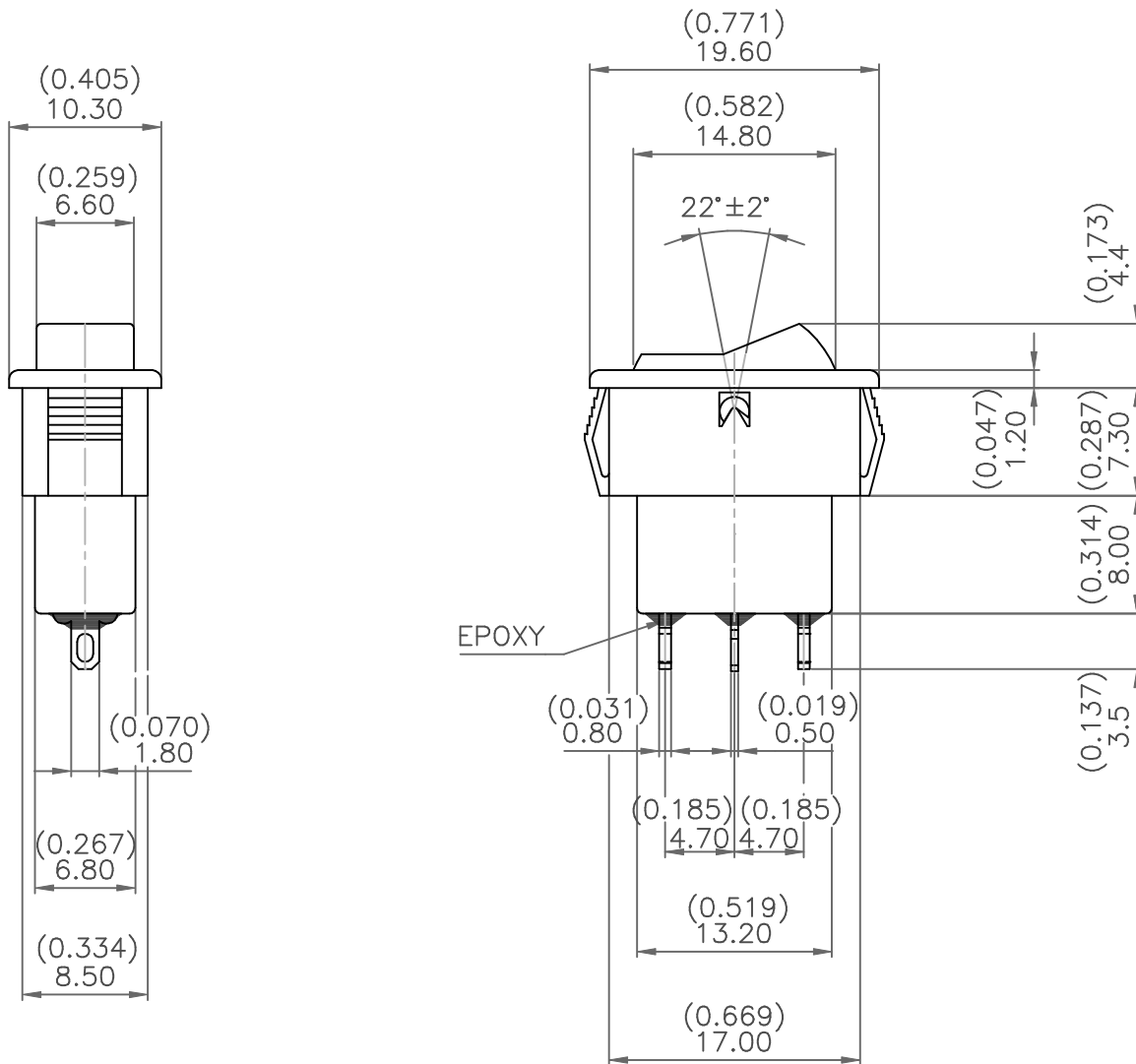
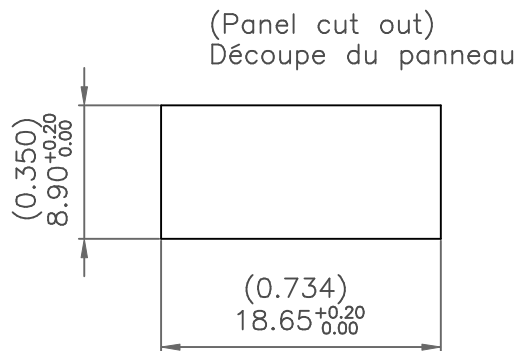


TOLERANCE GENERALE: ± 0.33





EPOXY



Black rocker  
Bascule noire

White marking  
Marquage blanc

(Panel thickness: .039 at .118 )  
Épaisseur du panneau de 1.00 à 3.00 mm

				MATIERE:	 <b>APEM</b> Unité INTERRUPTEURS 55, av. E.HERRIOT BP1 82303 CAUSSADE CEDEX Tél:05.63.93.14.98 - Télécopie:05.63.93.19.03	DESSINE: F.Ricard
				TRAITEMENT:		DATE : 07-02-2012
				PROTECTION:		VERIFIE: JF.GIBERT
				ECH: 2		Ref.Plan   <b>DAS022</b>
					Code Base   <b>DASH167603A</b>	
				<b>ROCKER SWITCH</b>		
				<b>AS36S0111</b>		
A	Plan pour diffusion	7.2.12	Ricard			
Rep.	Modifications	Date	Visa			