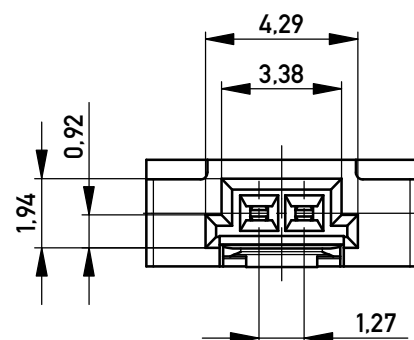
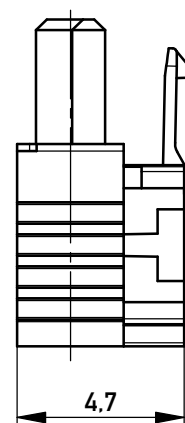


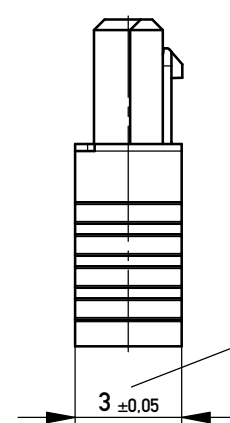
Kabelführung: rot  
cable guide: red



Federkontakt AWG 22 - Female Contact AWG 22  
Kabelführung  $\varnothing 1,27$  - cable guide  $\varnothing 1,27$



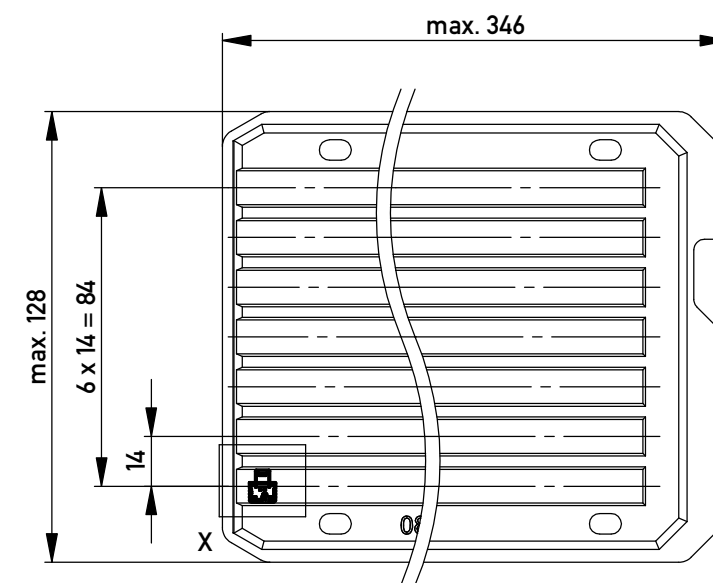
mit aufgesetzter  
Kabelführung  
(Anlieferungszustand)  
with cable guide mounted  
(state at time of supply)



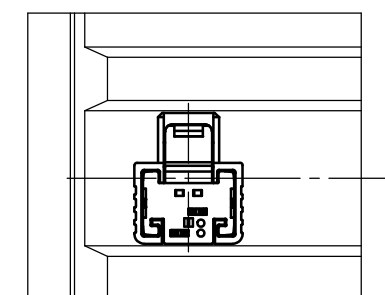
Kabelführung verpresst  
(cable guide pressed on)

Funktionsrelevantes  
Prüfmerkmal  
siehe Verarbeitungsspezifikation  
MiniBridge ERNI Electronics GmbH

Verpackt in Tray - tray packaging  
Verpackungseinheit 280 Stück - packaging unit 280 pcs

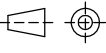


Einzelheit X - detail X  
M 2:1



nur mit Hilfsmittel lösbar, für Einzeladern

only with tool unlockable, for single conductors

Information:	Tolerances  All Dimensions in mm	Scale	5:1
		Designation	F 1,27 SRC A IDC 02-pin d=1,27 AWG 22 Positive Lock
All rights reserved. Only for Information. To ensure that this is the latest version of this drawing, please contact one of the ERNI companies before using.	Subject to modification without prior notice. Drawing will not be updated.	394441	
		www.ERNI.com	i A3
a	19.05.2015	Class SRCA	
Index	Date		

Copyright by ERNI GmbH  
Proprietary notice pursuant to ISO 16046 to be observed.