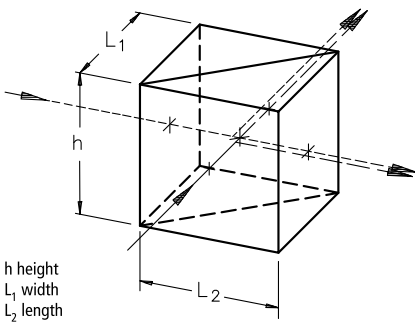
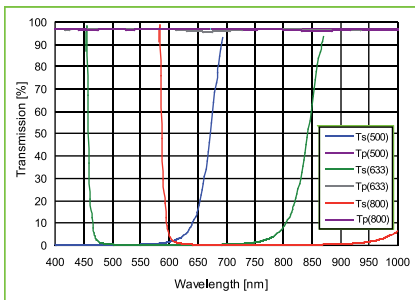




QOEM



h height
L₁ width
L₂ length



Polarisierende Strahlteilerwürfel

- Für 450 -550 nm, 550-700 nm und für 700-900 nm (TSWP 800)
- Gesamttransmission $T_p \geq 90\%$, typische Werte $T_p \geq 95\%$
- Breitbandentspiegelt mit ARB2-Schicht
- Ablenktoleranz 8'
- Belastbarkeit > 2 kW/cm² cw (488/514 nm)
- Belastbarkeit > 200 mJ/cm² für 10-ns Pulse (1064 nm)
- Belastbarkeit > 28 mJ/cm² für 280-fs Pulse (850 nm, 20 Hz)

Polarizing Beamsplitter Cubes

- For 450-550 nm, 550-700 nm, and 700-900 nm (TSWP 800)
- Over-all transmission of the cubes $T_p \geq 90\%$, typical $T_p \geq 95\%$
- Broadband ARB2 coatings
- 8' angular beam deflection tolerance
- Damage thresholds: > 2 kW/cm² cw (488/514 nm)
- Damage thresholds: > 200 mJ/cm² for pulses of 10 ns (1064 nm)
- Damage thresholds: > 28 mJ/cm² for pulses of 280 fs (850 nm, 20 Hz)

Selection Guide

Empfohlener Klemmhalter für Würfel und Prismen mit Kantenlänge 10 mm:

Halter für Strahlteilerwürfel (G06 1641 000 im Kapitel Mikrobank)

Recommended holder for cubes and prisms with 10 mm edge length:

Clamp holder for prism (G06 1641 000, chapter Microbench)



Polarisierende Strahlteilerwürfel Polarizing Beamsplitter Cubes

| Produktbezeichnung | Größe h=L1=L2 (mm) | Toleranz h (mm) | Toleranz L1 (mm) | Toleranz L2 (mm) | Löschungs- verhältnis, Tp/Ts | Löschungs- verhältnis, Rs/Rp | Part No. |
|-------------------------------------|-------------------------------|---------------------|----------------------|----------------------|------------------------------------|------------------------------------|------------|
| Item Title | Dimensions h=L1=L2 (mm) | Tolerance h (mm) | Tolerance L1 (mm) | Tolerance L2 (mm) | Extinction ratio, Tp/Ts | Extinction ratio, Rs/Rp | Part No. |
| Pol. Beamspl. Cube, 450-550nm; L=10 | 10 | -0.09 | ±0.3 | ±0.3 | 1500 : 1 | 100 : 1 | G335564000 |
| Pol. Beamspl. Cube 550-700nm; L=5 | 5 | -0.075 | ±0.3 | ±0.3 | 2000 : 1 | 200 : 1 | G335592000 |
| Pol. Beamspl. Cube 550-700nm; L=10 | 10 | -0.09 | ±0.3 | ±0.3 | 2000 : 1 | 200 : 1 | G335595000 |
| Pol. Beamspl. Cube 550-700nm; L=20 | 20 | -0.13 | ±0.4 | ±0.4 | 1000 : 1 | 200 : 1 | G335598000 |
| Pol. Beamspl. Cube 700-900nm; L=5 | 5 | -0.075 | ±0.3 | ±0.3 | 2000 : 1 | 200 : 1 | G335593000 |
| Pol. Beamspl. Cube 700-900nm; L=10 | 10 | -0.09 | ±0.3 | ±0.3 | 2000 : 1 | 200 : 1 | G335596000 |
| Pol. Beamspl. Cube 700-900nm; L=20 | 20 | -0.13 | ±0.4 | ±0.4 | 2000 : 1 | 200 : 1 | G335599000 |