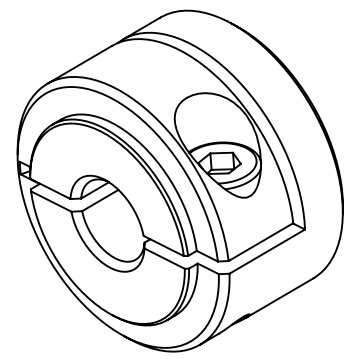


G97 H C B ' 5 1 5

Uia^ia \* A^A^A } & K J F E I B c c A A a O c c A [ i A a a e ^ c i A Y P I

	M9105/K06	M9105/K08	M9105/K10	M9105/K11	M9105/K14
X	06 H7	08 H7	10 H7	11 H7	14 H7
V	20	20	26	26	29
W	9,3	9,3	10	10	10
Y	12,5	12,5	14	14	14
Z	15	15	15	15	18



<p><b>W P O U P V U S S O O A O U U Y</b></p> <p>W O U V W O U W O A O C I F E E F I</p> <p>O U C E P A K U P T</p> <p>C E U U X X O O A K R P P</p> <p>O C E V O A K G I F E E F I</p>		<p>U O P U C E C A O O P P U S U O O U A I U U U O N C E Y A P O</p> <p>O U P O O P V O S E P O P O U A P O U A U O V P U U A P O</p> <p>O U U T C E U P A O U P V C E P O P O U P O U A U O O A U O O</p> <p>O O C E P U V A P O A P O U O U V U A U O P U C E C A O O P P U S U O O U</p> <p>U U A E O C E U V A P O A P O U O U V U A U O P U A U O U A U E O S O O</p> <p>O U T U C E P O U A U A P U S S Y A Y P O O A U W O U O C E U E</p>		<p>69-09B GC FG G5 G</p> <p>9 g d U W W ' 9 i f c d f Y b X Y ' T 9 b H Y d f g r ' ' z n Y X Y ' 7 c d Y b \ U i Y ' ' 6 D + S \$ ( ( ! : ' * + \$ % ' G F 5 G 6 C I F : ' 7 Y X Y I H Y ' : 2 ' ' T B E ' , , ' 8 \$ , % ( \$</p> <p>BEI Sensors</p>	
<p>O O P A A</p> <p>O C E V O A K</p> <p>P I ' * a * A a e i a a K O E { a ' {</p> <p>O a e * ^ A a e i a a A</p> <p>U c e a i a e i a a K</p>		<p>A N P S O U U A I N P O U Y O O</p> <p>U U O O O O O O C O P U P U A E U O A T C S O A O N O U U</p> <p>Z P O P O U A P O A P O U O P V O P O O O</p> <p>A I U A U T O C E S A U O A U U O W O N A U U O O O O C E P</p> <p>Z U U A T U U O O O N C E U E</p>		<p>H H E 9</p> <p>A - % \$ ) # ? !    </p>	
<p>U O C E S O</p> <p>&amp; # %</p>		<p>U U S O Y U U S U</p> <p>U P O O N A F A U O F</p>		<p>G A 9 5'</p> <p>8 K ; B C "</p> <p><b>T E J F</b></p> <p>F 9 J " 5</p>	