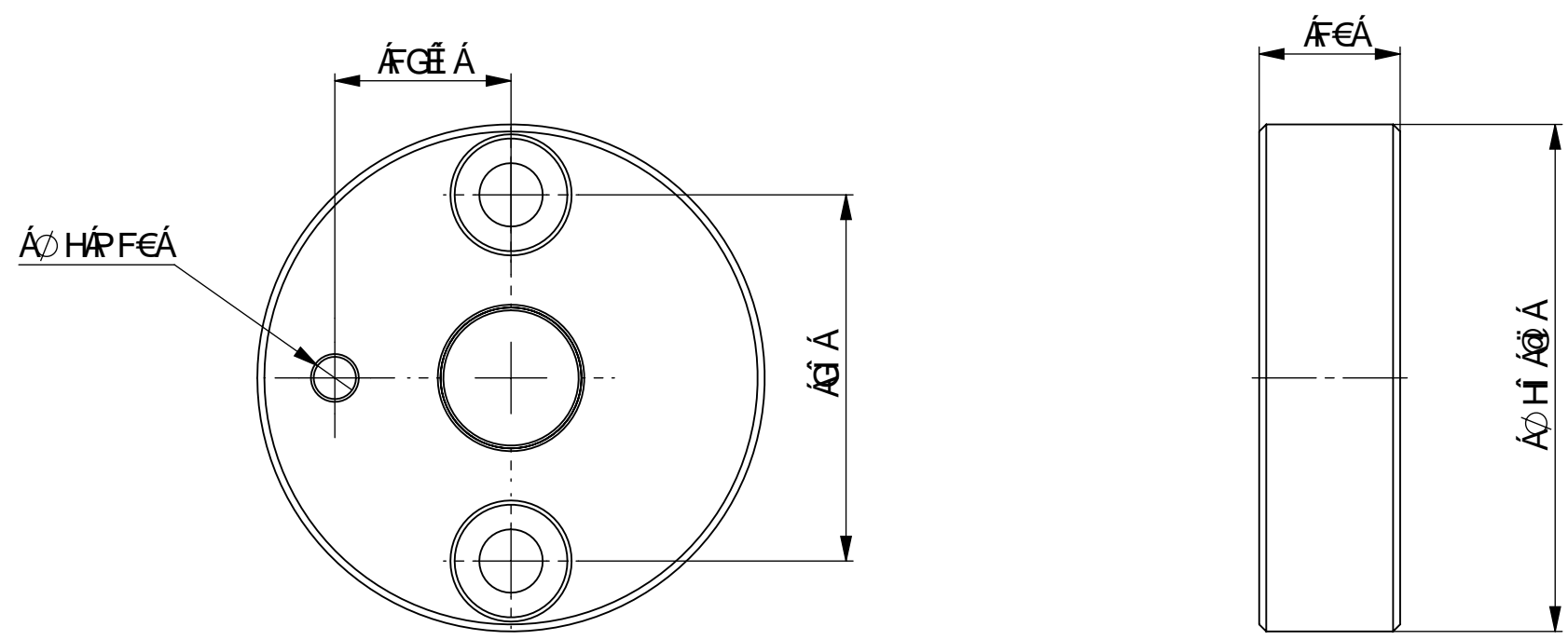


8

8

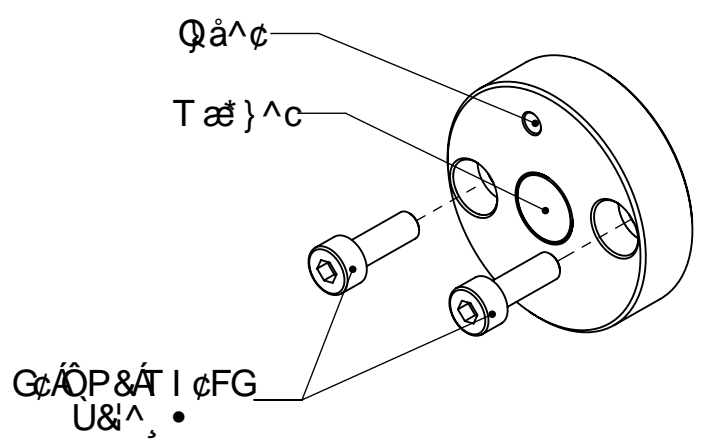


7

7

6

6



5

5

<p>ΑΠΟΤΥΠΩΣΗ</p> <p>ΑΝΤΙΣΤΑΤΗΣ</p>		<p>BEI Sensors</p>	
<p>ΑΝΤΙΣΤΑΤΗΣ</p> <p>ΑΝΤΙΣΤΑΤΗΣ</p> <p>ΑΝΤΙΣΤΑΤΗΣ</p>	<p>ΑΝΤΙΣΤΑΤΗΣ</p> <p>ΑΝΤΙΣΤΑΤΗΣ</p> <p>ΑΝΤΙΣΤΑΤΗΣ</p>	<p>69-09B GC FG G5 G</p> <p>9cdUW 9i fcdYb XY T9bHydfigr</p> <p>zfi YXY 7 cdYb\U[i Y</p> <p>6D+\$\$((1: *+\$% GF5G6C1 F: 7 YXYI</p> <p>HY: 2' ' fBE ' , , 8\$, %(\$</p>	
<p>ΑΝΤΙΣΤΑΤΗΣ</p> <p>ΑΝΤΙΣΤΑΤΗΣ</p>	<p>ΑΝΤΙΣΤΑΤΗΣ</p> <p>ΑΝΤΙΣΤΑΤΗΣ</p>	<p>A - %\$) #. &*</p>	
<p>ΑΝΤΙΣΤΑΤΗΣ</p> <p>ΑΝΤΙΣΤΑΤΗΣ</p>	<p>ΑΝΤΙΣΤΑΤΗΣ</p> <p>ΑΝΤΙΣΤΑΤΗΣ</p>	<p>GA9 5"</p>	<p>8K ; BC"</p>
<p>ΑΝΤΙΣΤΑΤΗΣ</p> <p>ΑΝΤΙΣΤΑΤΗΣ</p>	<p>ΑΝΤΙΣΤΑΤΗΣ</p> <p>ΑΝΤΙΣΤΑΤΗΣ</p>	<p>T E J H</p>	<p>F9J" 5</p>
<p>ΑΝΤΙΣΤΑΤΗΣ</p> <p>ΑΝΤΙΣΤΑΤΗΣ</p>	<p>ΑΝΤΙΣΤΑΤΗΣ</p> <p>ΑΝΤΙΣΤΑΤΗΣ</p>	<p>ΑΝΤΙΣΤΑΤΗΣ</p> <p>ΑΝΤΙΣΤΑΤΗΣ</p>	<p>ΑΝΤΙΣΤΑΤΗΣ</p> <p>ΑΝΤΙΣΤΑΤΗΣ</p>