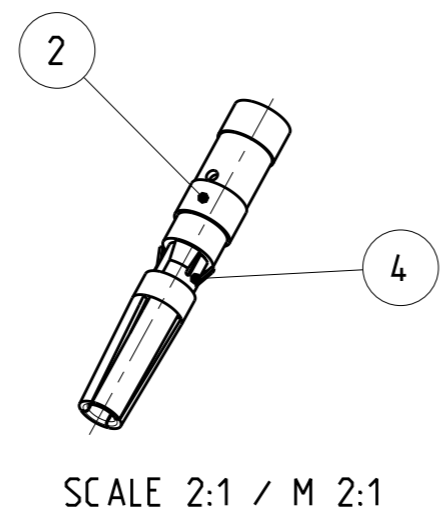
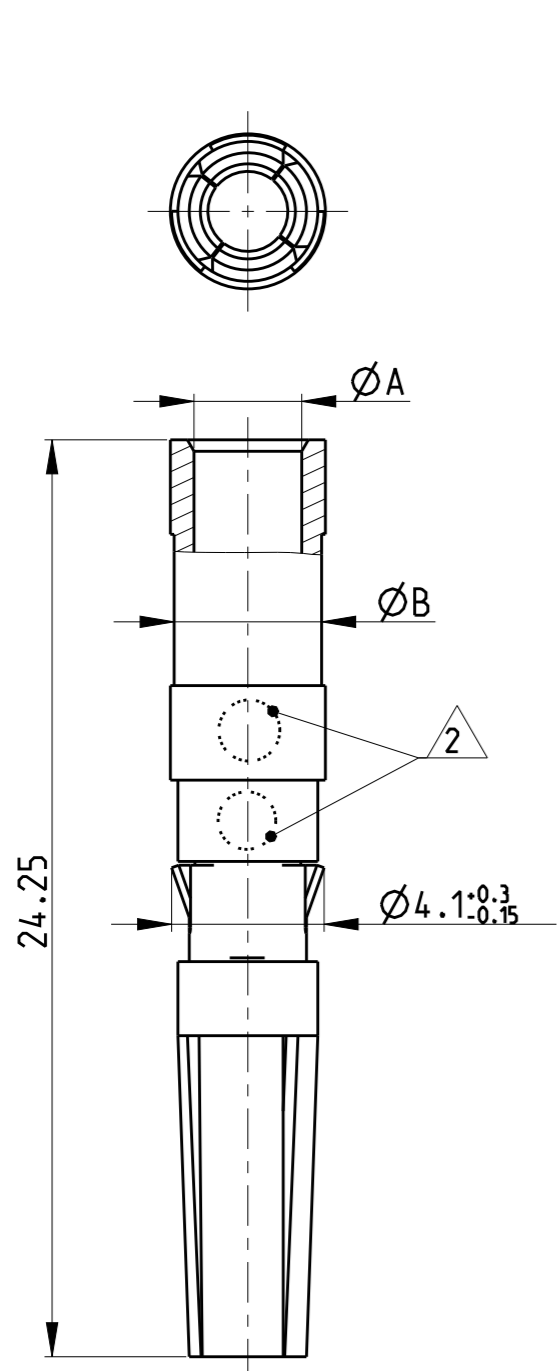


THIS DRAWING IS UNPUBLISHED
 VERTRAULICHE UNVERÖFFENTLICHTE ZEICHNUNG
 © COPYRIGHT 2008 Y
 RELEASED FOR PUBLICATION
 FREI FUER VERÖFFENTLICHUNG
 - 01-DEC-08
 ALL RIGHTS RESERVED.
 ALLE RECHTE VORBEHALTEN

LOC	DIST	REVISIONS ÄNDERUNGEN					
1987280	A I	P	LTR	DESCRIPTION BESCHREIBUNG	DATE	DWN	APVD
PROJEKT NR.: EGGMN07089		C 2		APPLICATION SPEC. CHANGED TO 114-94061-1	04 JUL 2011	M.S	BW
		C 3		PART NO. 1987281-4 AND -5 OBSOLETE	18-OCT-11	EW	AW
		C 4		OBSOLETE THE PART 1987281-1.-3	30 JAN 2018	Z.W	S.M
		C 5		REACTIVATING PART 1987281-3	20 JUL 2018	SS	MZ



- ⚠ 1 PACKING UNIT: 100 LOOSE PIECES PARTS
PACKED INTO MINIGRIP BAG
- ⚠ 2 AREA FOR CROSS-SECTION MARKING
- ⚠ 1 VERPACKUNGSEINHEIT: SCHÜTTGUT 100
TEILE IN MINIGRIP - BEUTEL
- ⚠ 2 PLATZ FUER KONTAKT-Ø KENNZEICHNUNG

-2 AS SHOWN
 -2 WIE GEZEICHNET

OBSOLETE		OBSOLETE			OBSOLETE		OBSOLETE		OBSOLETE		PART NO. BESTELL-NR.		
1987281-5	1987281-4	1987281-3	1987281-2	1987281-1	ITEM-NO. POS.	DESCRIPTION BENENNUNG	SURFACE OBERFLÄCHE COLOUR/FARBE	MATERIAL	ØA	ØB	No. CROSS SECTION MARKING		
		1	1	1	4	METAL CLIP METALL CLIP	NATURAL NATUR	X10CRN188 X10CRN188	-	-			
		1	-	-	3	SOCKET CONTACT 6.0mm ² / 10 AWG BUCHSENKONTAKT 6.0mm ² / 10 AWG	SILVER SILBER	CuZn CuZn	3.2	4.1	7		
		-	1	-	2	SOCKET CONTACT 4.0mm ² / 12 AWG BUCHSENKONTAKT 4.0mm ² / 12 AWG	SILVER SILBER	CuZn CuZn	2.85	3.9	6		
		-	-	1	1	SOCKET CONTACT 2.5mm ² / 14 AWG BUCHSENKONTAKT 2.5mm ² / 14 AWG	SILVER SILBER	CuZn CuZn	2.2	3.2	5		

THIS DRAWING IS A CONTROLLED DOCUMENT.
 DIESES ZEICHNUNGSDOKUMENT WIRD DURCH AMP INCORPORATED KONTROLLIERT.
 ÄNDERUNGEN, DIE DEN TECHNISCHEN FORTSCHRITT DIENEN, SIND VORBEHALTEN.
 DEN JEWEILS LETZTSTÄNDIGEN ÄNDERUNGSSTAND ERFAHREN SIE AUF ANFRAGE.

DIMENSIONS:
MASSEINHEITEN:
MM

TOLERANCES UNLESS
OTHERWISE SPECIFIED:
ALLGEMEINTOLERANZEN

0 PLC	±0.3
1 PLC	±0.3
2 PLC	±0.3
3 PLC	±
4 PLC	±

ANGLES/W INKEL ±2°

MATERIAL - FINISH/OBERFLÄCHE/FARBE -

DWN T.PESCH 20-NOV-08
 CHK H.SCHERER 20-NOV-08
 APVD A.WOEBER 20-NOV-08

PRODUCT SPEC
PRODUKTSPEZ.
-

APPLICATION SPEC
VERARBEITUNGSSPEZ.
114-94061-1

WEIGHT
GEWICHT
-

RESTRICTED CUSTOMER /KUNDENZEICHNUNG

STE TE Connectivity

NAME
HVT SOCKET CONTACT, ASSY
HVT STECKERKONTAKT, ASSY

SIZE A3 CAGE CODE 00779 DRAWING NO. ZEICHNUNGS-NR. C=1987281 RESTRICTED TO NUR FUER

SCALE MASSSTAB 5:1 SHEET BLATT 1 OF VON 1 REV C5